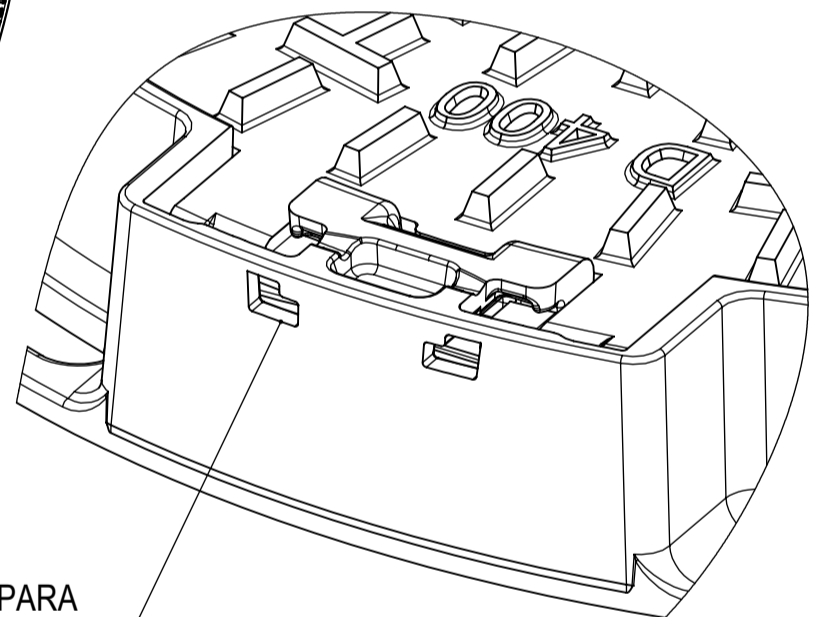
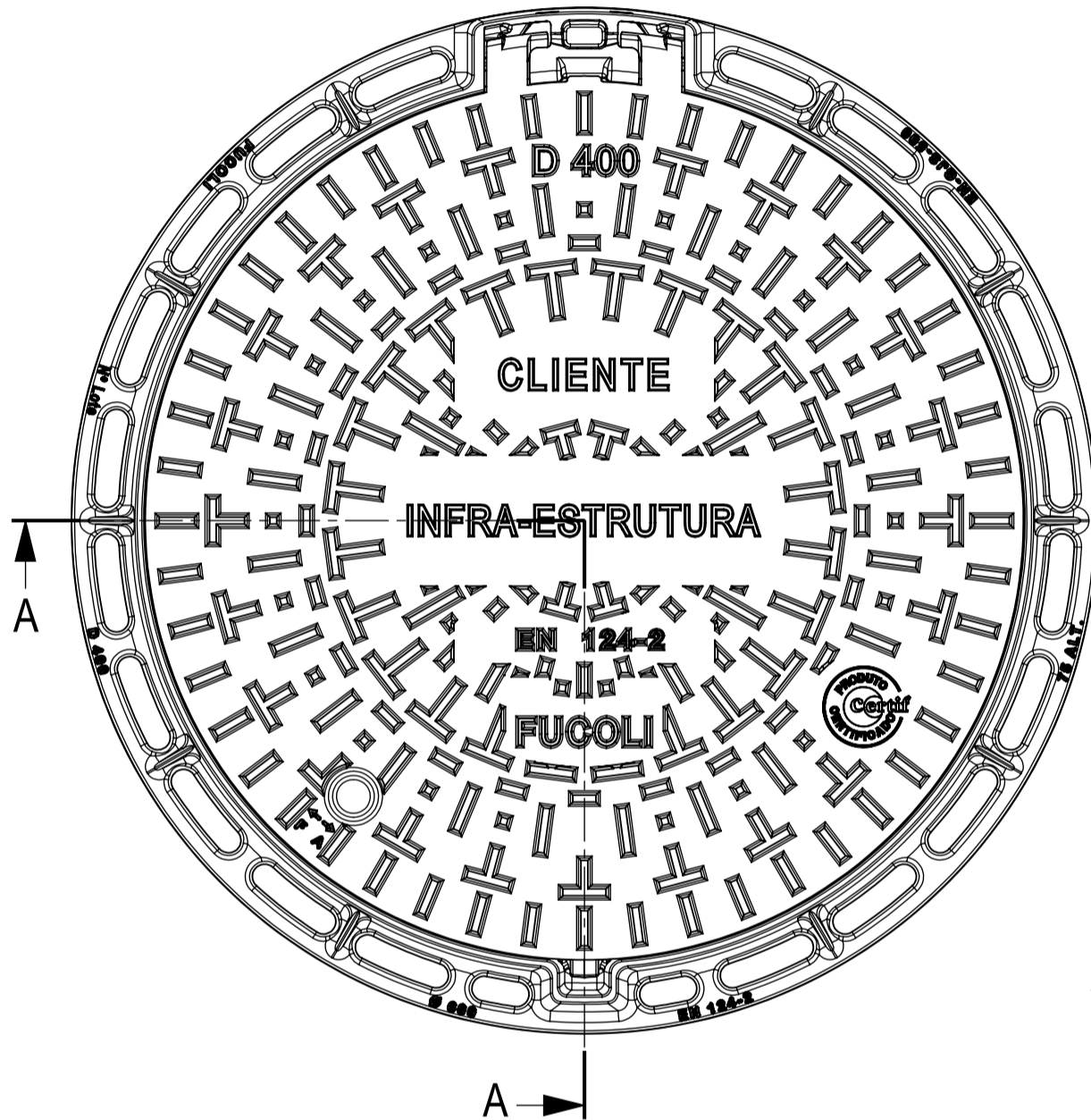


Pormenor - B


NOTA:
Apoio Elástico
em PVC flexível ou EPDM (Opção).



PREPARADA PARA
GANCHO ANTI ROUBO



TAMPA	30,6 Kg (cód. 204.05.960)
ARO	17,50 Kg (cód. 204.12.067)
PESO APROX. FECHO	0,40 Kg (cód. 204.05.968)
APOIO	0,65 Kg (cód. MA443)

	DATA	RÚBRICA	MATERIAL	 Fucoli - Somepal <small>FUNDIÇÃO DE FERRO, S. R. L.</small>
DESENHOU	20/11/2019		FERRO FUNDIDO NODULAR (DÚCTIL)	
APROVOU	20/11/2019			
ESCALA	DESIGNAÇÃO			DESENHO Nº
	TAMPA+ARO RED. 60 D400 N F EIXO DOBRADIÇA PREPARADA P/ A-R			204.08.833
TOLER. ISO 8062 CT 9	Novo código: 24B1CI4EAFBZZZZZ00EE			REV. Nº 1
				FOLHA 1 DE 1
				SUBSTITUI REV. 0
				SUBSTITUIDO POR